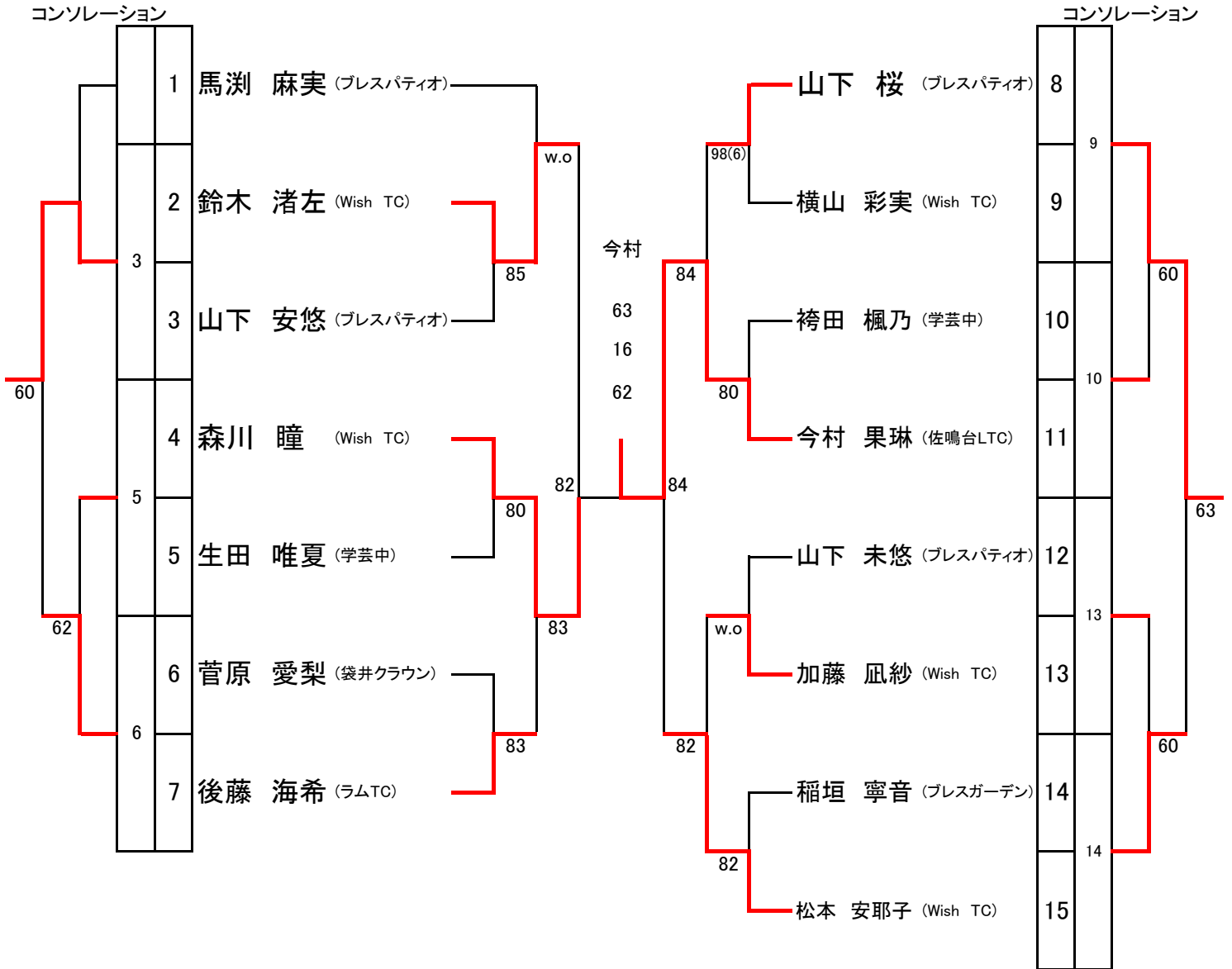


第23回遠州小中学生シングルステニス選手権大会<冬期大会>
 2016年1月10日(日)、1月11日(月) 花川運動公園テニスコート
16歳以下女子シングルス



《3位決定戦》

2 鈴木 渚左 (Wish TC) — 松本 64 —
 15 松本 安耶子 (Wish TC)

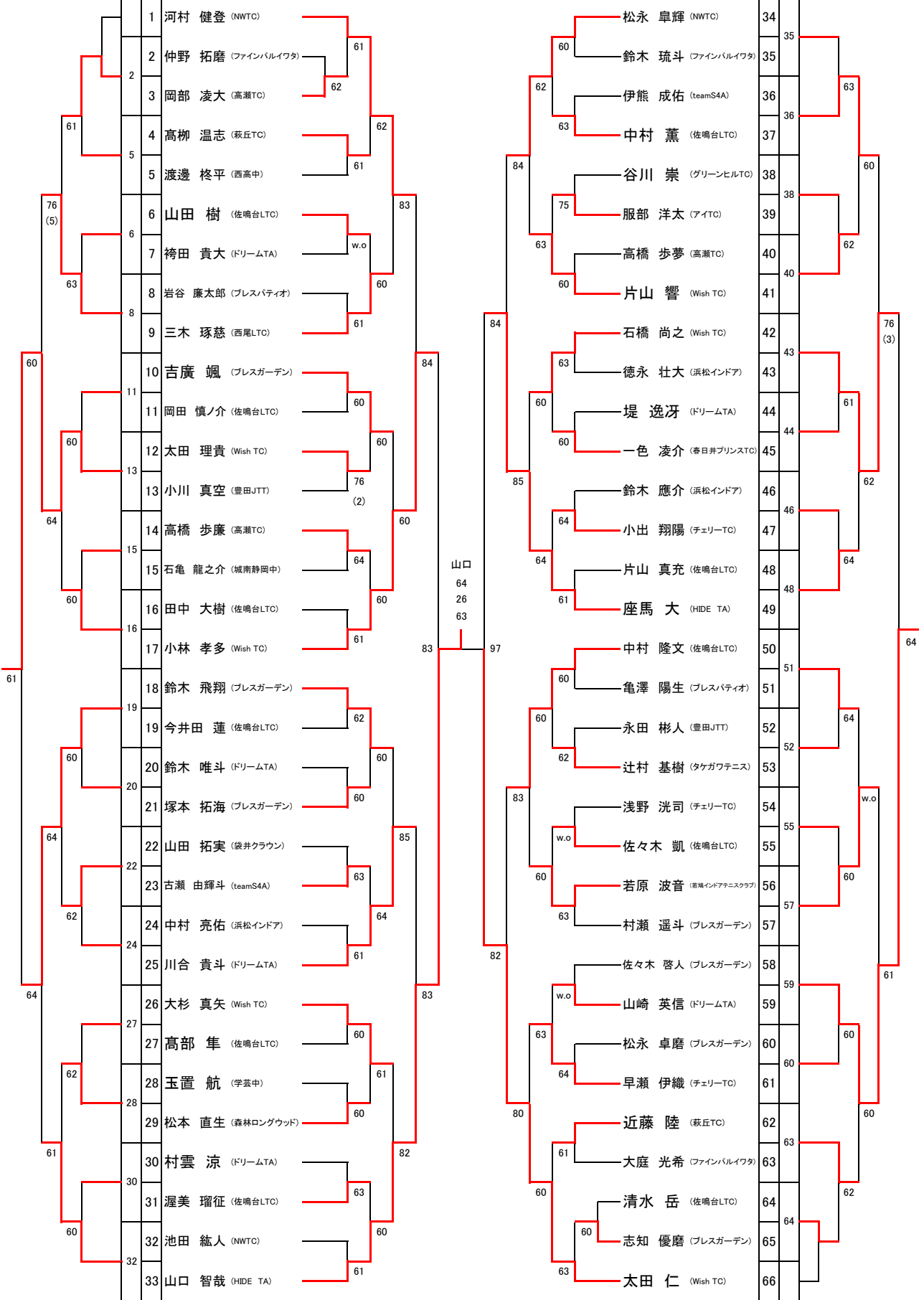
《コンソレ決勝》

3 山下 安悠 (プレスパティオ) — 横山 62 —
 9 横山 彩実 (Wish TC)

第23回遠州小中学生シングルステニス選手権大会<冬期大会>
 2016年1月10日(日)、1月11日(月) 花川運動公園テニスコート
 14歳以下男子シングルス

コンソレーション

コンソレーション



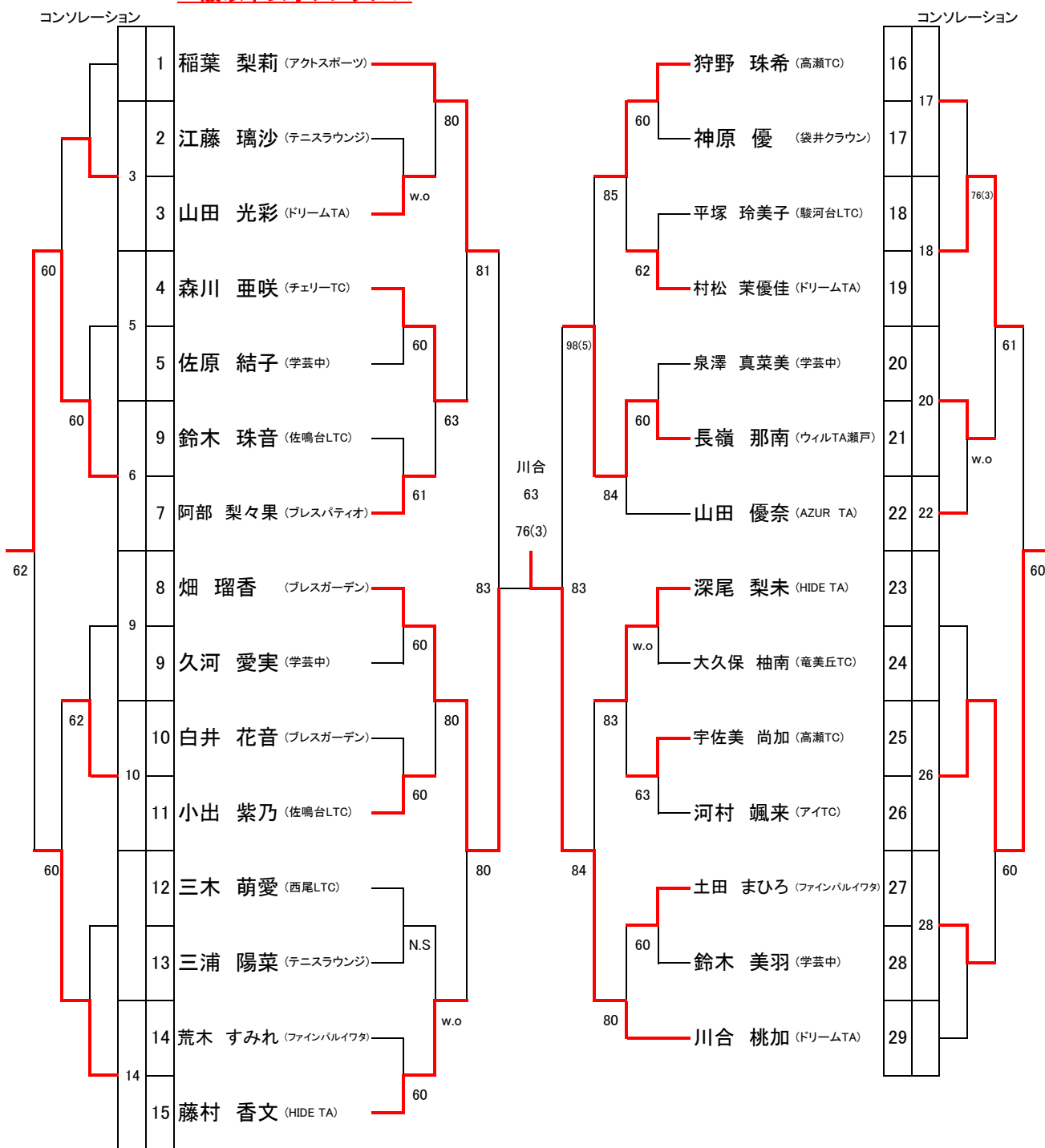
《3位決定戦》

17 小林 孝多 (Wish TC) 小川 真空 (豊田JTT)
 49 座馬 大 (HIDE TA) 山口 智哉 (HIDE TA)

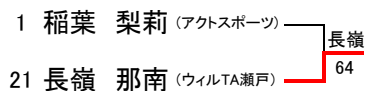
《コンソ決勝》

13 小川 真空 (豊田JTT) 山崎 英信 (ドリームTA)
 59 山崎 英信 (ドリームTA) 山口 智哉 (HIDE TA)

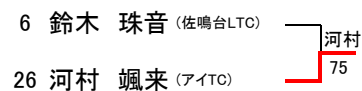
第23回遠州小中学生シングルステニス選手権大会<冬期大会>
 2016年1月10日(日)、1月11日(月) 花川運動公園テニスコート
 14歳以下女子シングルス



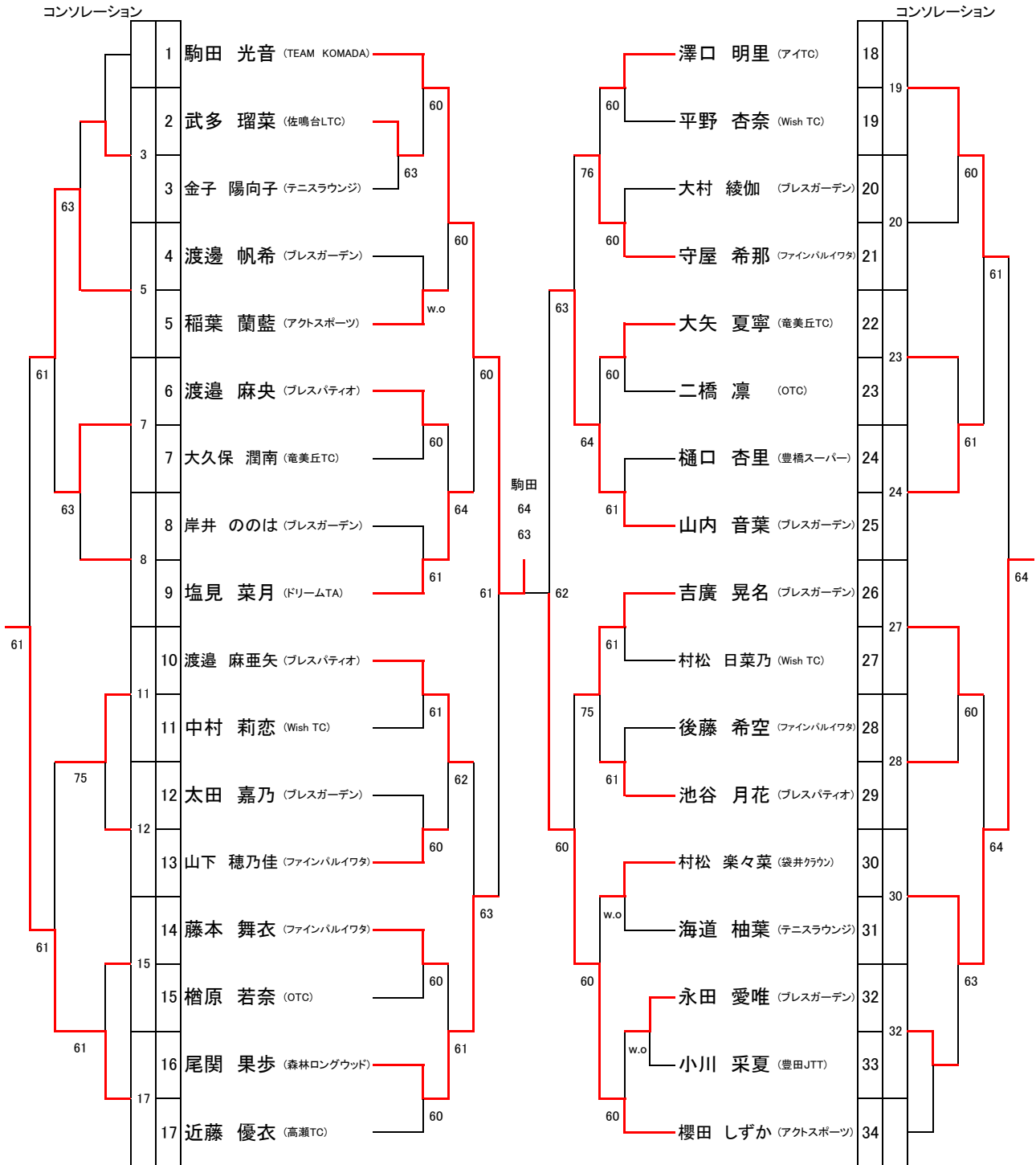
《3位決定戦》



《コンソレ決勝》



第23回遠州小中学生シングルステニス選手権大会<冬期大会>
 2016年1月10日(日)、1月11日(月) 花川運動公園テニスコート
 12歳以下女子シングルス



《3位決定戦》

16 尾関 果歩 (森林ロングウッド) 尾関 62
 25 山内 音葉 (プレスガーデン)

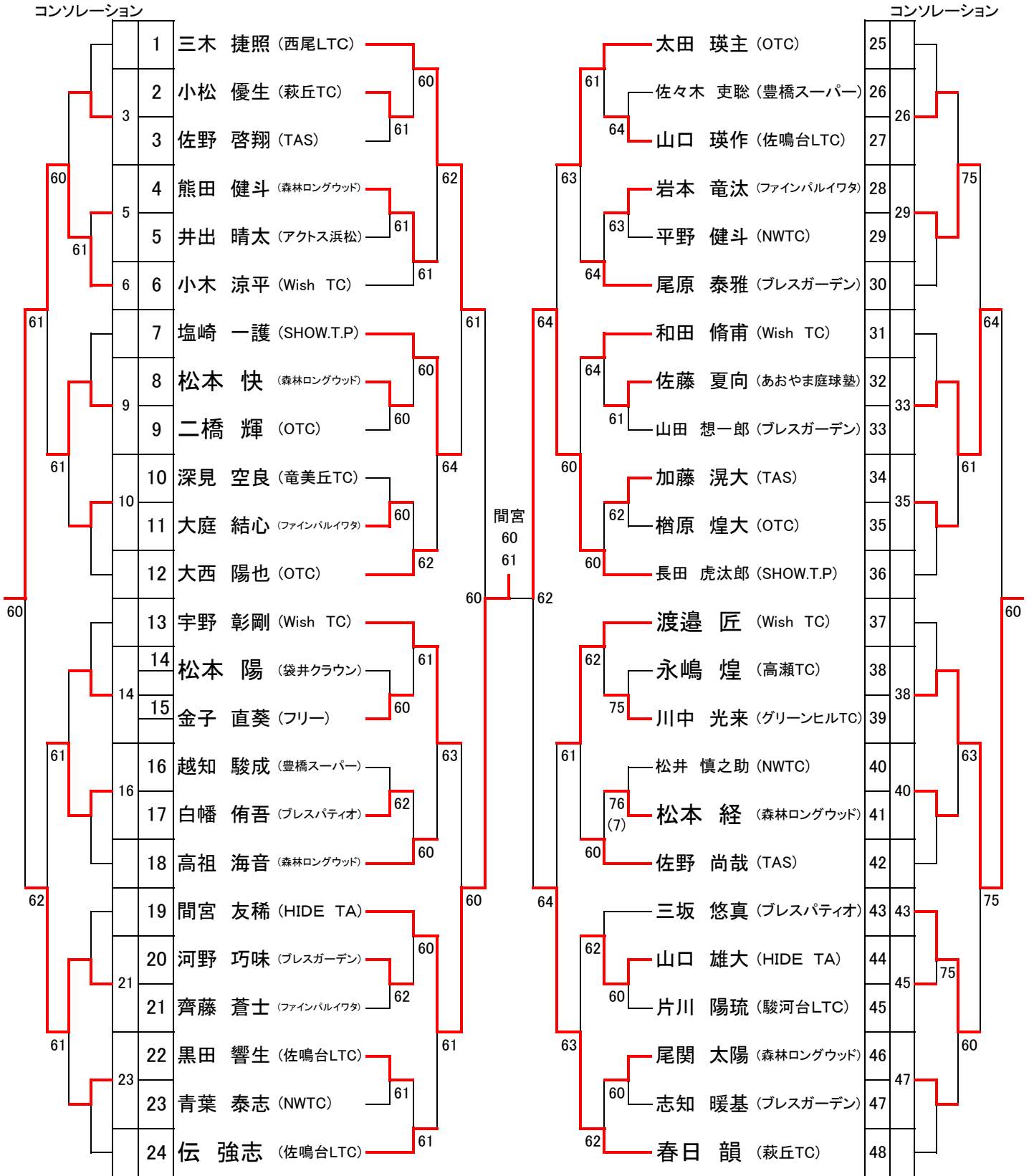
《コンソレ決勝》

17 近藤 優衣 (高瀬TC) 近藤 62
 30 村松 楽々菜 (袋井クラウン)

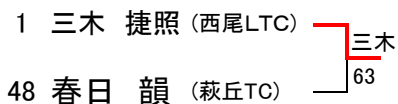
第23回遠州小中学生シングルステニス選手権大会<冬期大会>

2016年1月10日(日)、1月11日(月) 花川運動公園テニスコート

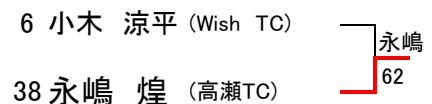
10歳以下男子シングルス



《3位決定戦》

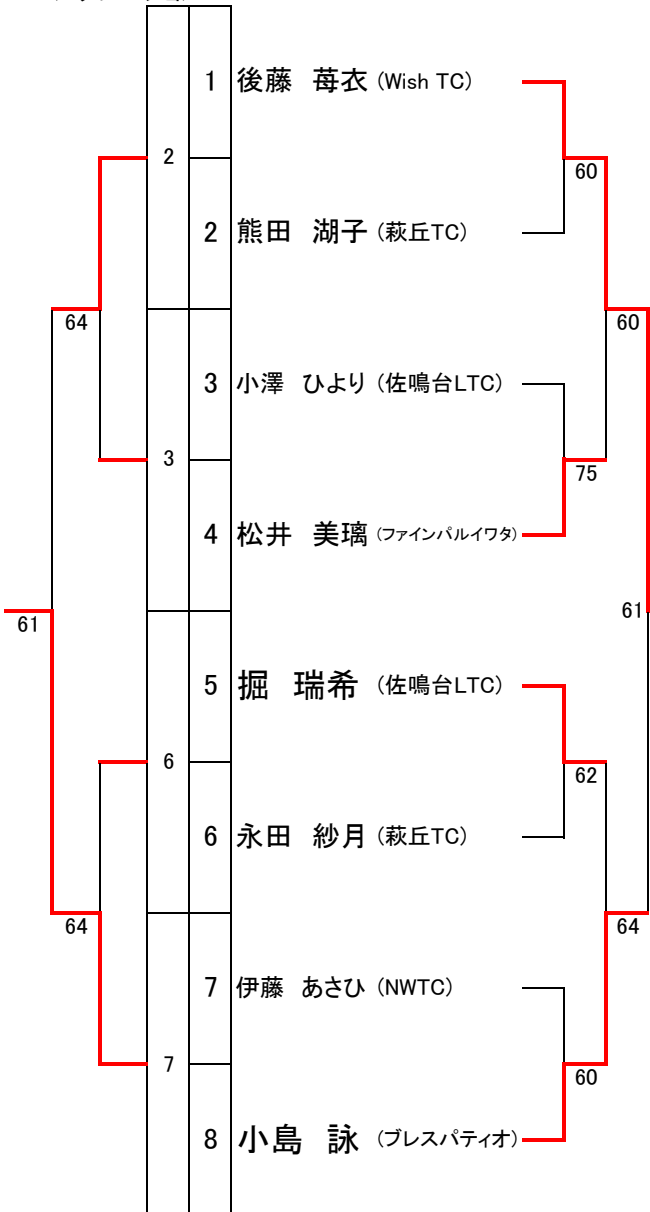


《コンソレ決勝》

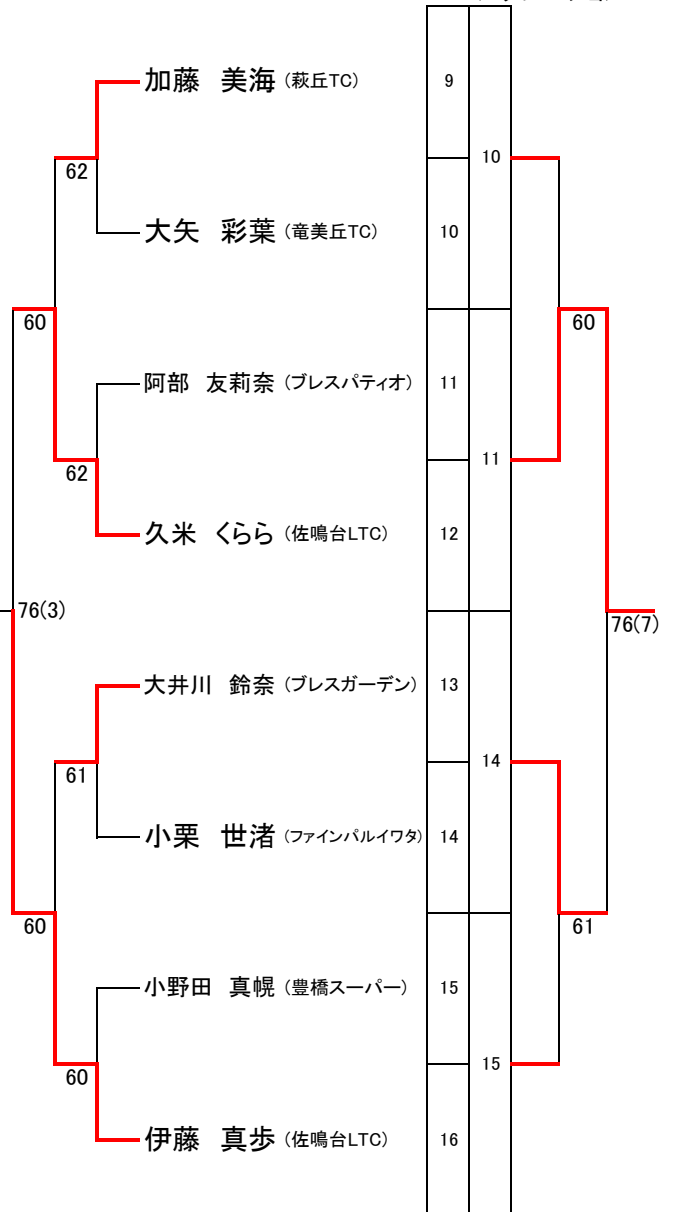


第23回遠州小中学生シングルステニス選手権大会<冬期大会>
 2016年1月10日(日)、1月11日(月) 花川運動公園テニスコート
10歳以下女子シングルス

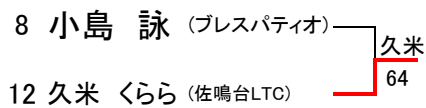
コンソレーション



コンソレーション



《3位決定戦》



《コンソレ決勝》

