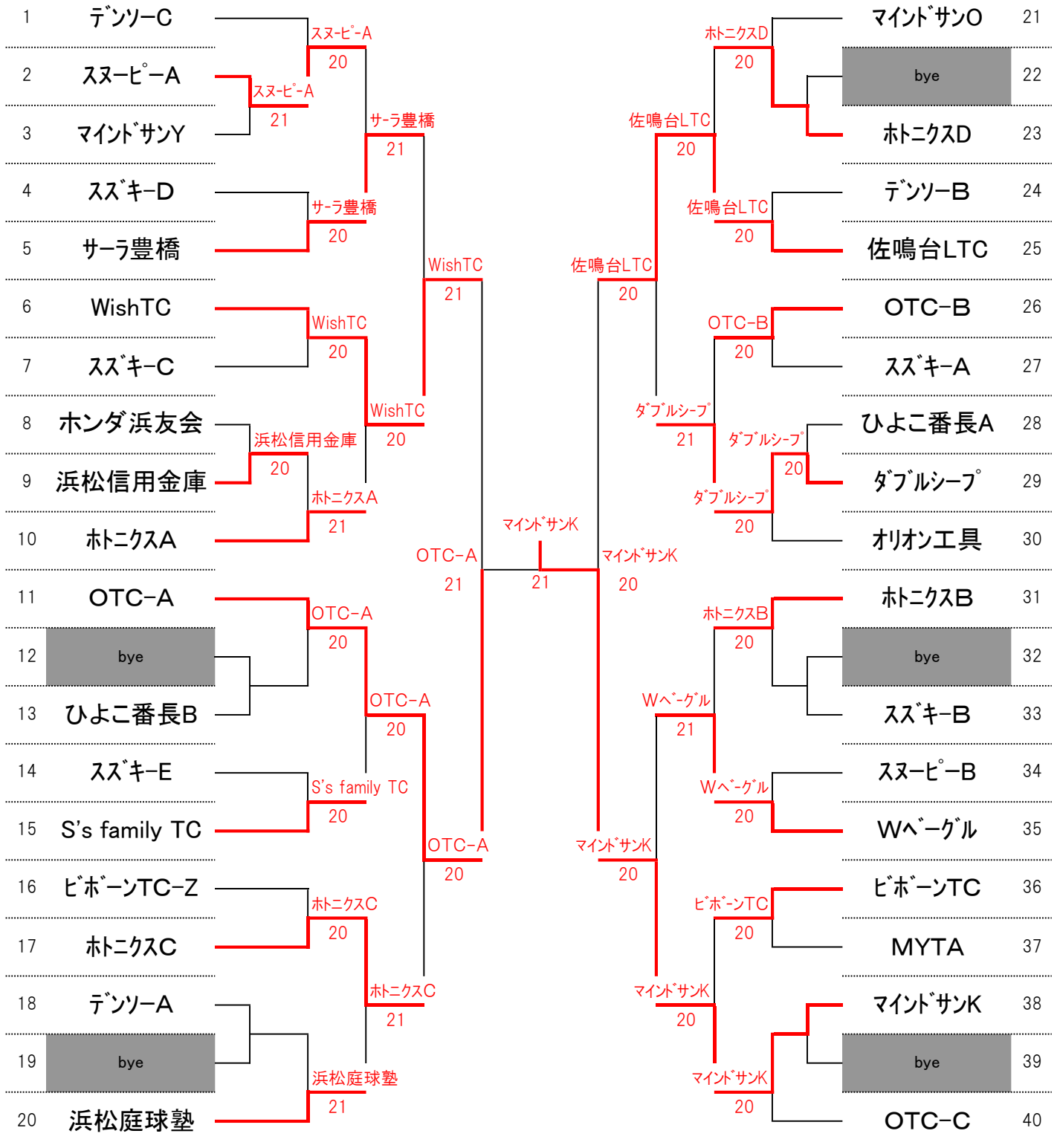


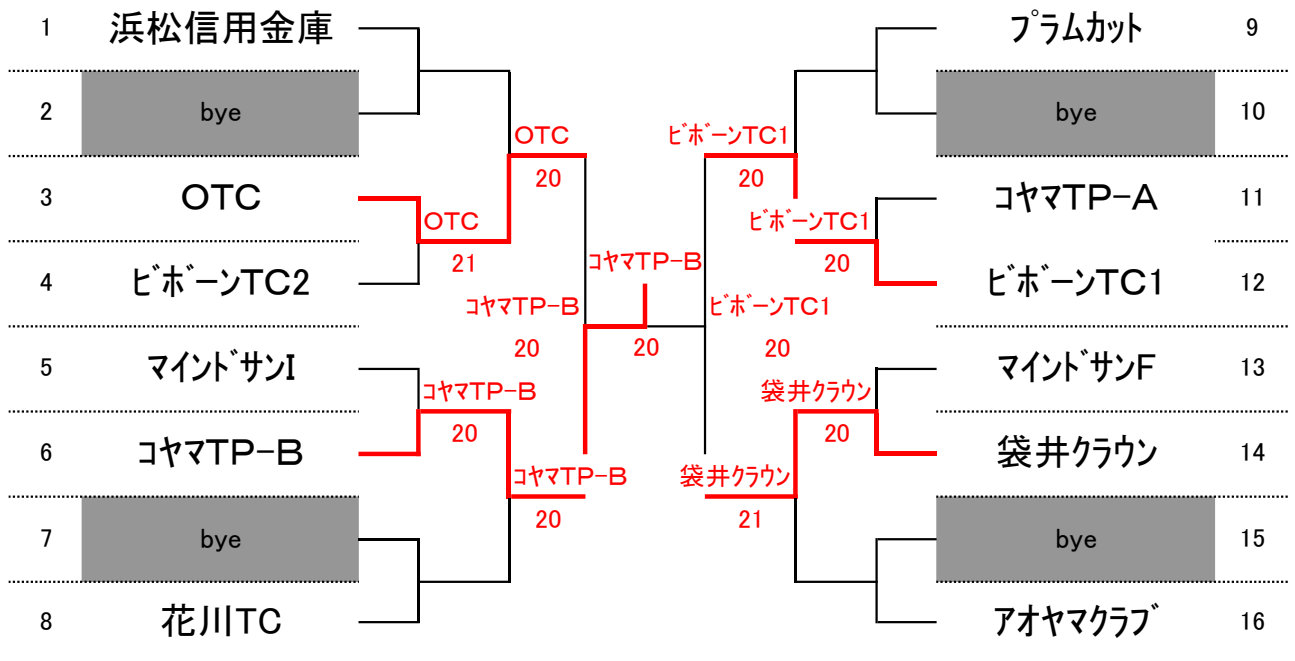
団体1部



第72回市スポ団体戦トーナメント

2018/9/16

* 団体2部 *



* 団体3部 *

