

種目：混合1部

A	所属		1	2	3	勝敗	順位
1	坂上 浩史	NTN		32 RET	W.O	02	3
	坂上 妃奈子	NTN					
2	箕浦 正則	MOMO	23 RET		28	11	2
	萩田 貴子	MOMO					
3	山本 遼紀	OTC	W.O	82		20	1
	山本 八重子	OTC					

C	所属		7	8	9	勝敗	順位
7	鬼久保 喬	日本車輛		63	36	11	2
	鬼久保 沙織	日本車輛					
8	平石 俊	コヤマTP	36		26	02	3
	平石 恵子	コヤマTP					
9	黒瀬 達也	ARP	63	62		20	1
	川口 綾	ARP					

E	所属		13	14	15	勝敗	順位
13	後藤 康祐	ヤマハTC		06	67(2)	02	3
	夏目 千里	ヤマハTC					
14	太田 洋平	Wish TC	60		61	20	1
	森島 優	Wish TC					
15	吉野 裕之	Wベール	76(2)	16		11	2
	川崎 薫	Wベール					

G	所属		19	20	21	勝敗	順位
19	齋藤 佳秀	鹿谷倶楽部		06	75	11	3
	村上 絹代	コヤマTP					
20	平野 正人	NWTC	60		46	11	1
	寺田 奈々	SOHO					
21	小木 孝幸	フリー	57	64		11	2
	森上 佳代子	フリー					

I	所属		25	26	27	勝敗	順位
25	石垣 修	NWTC		36	62	11	2
	鈴木 晶子	NWTC					
26	金原 栄行	鹿谷倶楽部	63		64	21	1
	山崎 千恵子	鹿谷倶楽部					
27	清瀬 慎一郎	コヤマTP	26	46		02	3
	大石 陽子	コヤマTP					

B	所属		4	5	6	勝敗	順位
4	鈴木 伸彦	マインドサン		26	61	11	2
	大久保 良乃	マインドサン					
5	岡本 敏	三菱レイヨン	62		60	20	1
	高橋 祐恵	アオヤマクラブ					
6	平松 雅大	Wベール	16	06		02	3
	横田 悠	Wベール					

D	所属		10	11	12	勝敗	順位
10	吉田 悠人	コヤマTP		26	06	02	3
	島野 操	コヤマTP					
11	渡邊 裕也	MYTA	62		64	20	1
	小原 由紀子	OTC					
12	山下 泰弘	ダブルシーブ	60	46		11	2
	山本 陽子	佐鳴台LTC					

F	所属		16	17	18	勝敗	順位
16	青島 史弥	NWTC		46	64	11	2
	茨木 海里	NWTC					
17	黒田 直生人	聖隷浜松病院	64		64	20	1
	前田 杏梨	聖隷浜松病院					
18	中村 高人	坪井クラブ	46	46		02	3
	田中 凡子	坪井クラブ					

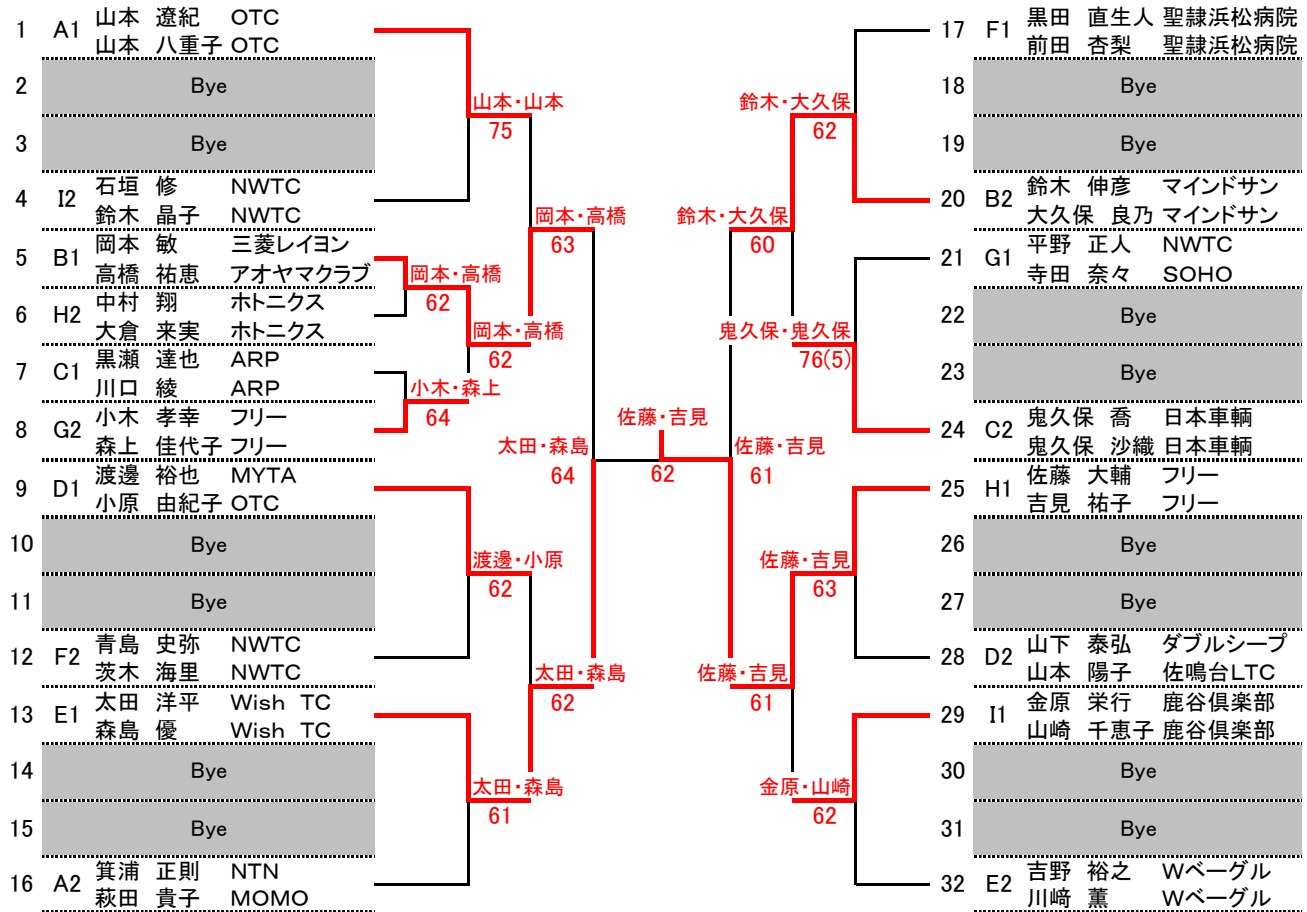
H	所属		22	23	24	勝敗	順位
22	横山 竜	竜南TC		16	06	02	3
	黒田 侑加	静清グリーン					
23	佐藤 大輔	フリー	61		75	20	1
	吉見 祐子	フリー					
24	中村 翔	ホトニクス	60	57		11	2
	大倉 来実	ホトニクス					

0.3889

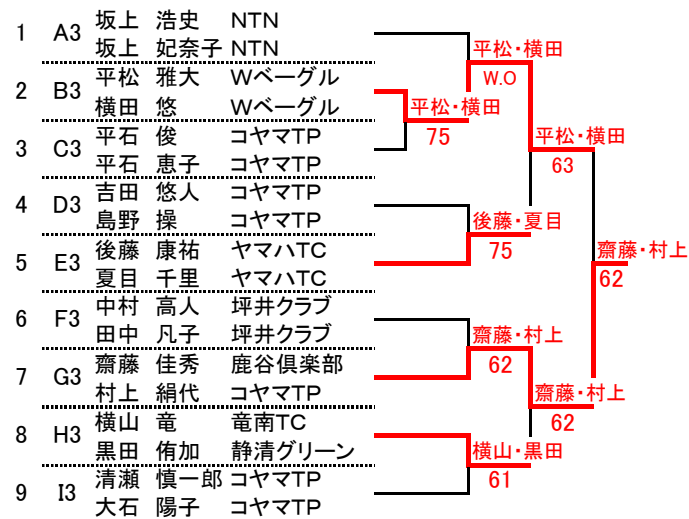
0.625

0.5

混合1部 本戦トーナメント



混合1部 コンソレトーナメント



種目：混合2部予選

A	所属	1	2	3	4	勝敗	順位
1	袴田 得司 アクトス 小林 優子 アクトス		16	06		02	4
2	大野 潤一 HTF 雨宮 恵美子 HTF	61			62	20	1
3	夏目 佳浩 NWTC 佐藤 友美 NWTC	60			64	20	2
4	後藤 康祐 ヤマハTC 夏目 千里 ヤマハTC		26	46		02	3

B	所属	5	6	7	8	勝敗	順位
5	鈴木 富士美 初生クラブ 杉原 政子 プレスGTC		46	36		02	3
6	袴田 啓介 マインドサン 池谷 瑞枝 マインドサン	64		57		11	2
7	日名地 努 HTF 大石 しのぶ ダブルシーブ	63	75			20	1
8							

C	所属	9	10	11	勝敗	順位
9	鈴木 府文 Redsox 藤原 仁美 Redsox		63	64	20	1
10	遠藤 昌明 アクトス 増田 弘子 アクトス	36		36	02	3
11	名倉 寿宏 坪井クラブ 吉見 里美 坪井クラブ	46	63		11	2

D	所属	12	13	14	勝敗	順位
12	松井 和彦 Redsox 清野 裕美 Redsox		62	63	20	1
13	山田 寿幸 HTF 村越 淑恵 HTF	26		62	11	2
14	鈴木 嘉弘 マインドサン 宇佐見 準子 アクトス	36	26		02	3

E	所属	15	16	17	勝敗	順位
15	岡田 樹由 マインドサン 小野田 かを マインドサン		60	26	11	2
16	寺田 清孝 アールグレイ 寺田 安子 アールグレイ	06		36	02	3
17	伊東 克秀 HTF 山田 弘恵 HTF	62	63		20	1

F	所属	18	19	20	勝敗	順位
18	村木 久人 ダブルシーブ 村木 裕子 ダブルシーブ		16	06	02	3
19	佐田 勝彦 坪井クラブ 鈴木 浩美 マインドサン	61		61	20	1
20	金田 眞吾 HTF 外山 咲江 HTF	60	16		11	2

G	所属	21	22	23	勝敗	順位
21	平塚 博之 フリー 北谷 きく江 フリー		46	62	11	2
22	高橋 尚久 HTF 大塚 由紀子 HTF	64		60	20	1
23	伊賀 智裕 マインドサン 山田 久美 マインドサン	26	06		02	3

H	所属	24	25	26	勝敗	順位
24	浅野 浩史 マインドサン 石上 峰子 マインドサン		06	06	02	3
25	和久田 健次 佐鳴台LTC 山崎 卓子 佐鳴台LTC	60		36	11	2
26	鈴木 庸弘 HTF 澤田 紀子 HTF	60	63		20	1

